



Артикул: 3460CR



**СОЕДИНИТЕЛЬ КОМПРЕССИОННЫЙ С НАРУЖНОЙ РЕЗЬБОЙ
ДЛЯ ТРУБ ИЗ ПОЛИЭТИЛЕНА (PE, PE-HD, PE-X)**

Паспорт

ТИЕМ.230602.087ПС



Основные сведения об изделии

Соединители компрессионные предназначены для присоединения участков трубопроводов из полиэтилена (PE, PE-HD, PE-X по [ГОСТ 18599](#) и [ГОСТ 32415](#)), к магистралям различного назначения, системам газоснабжения, водоснабжения, отопления, трубопроводной арматуре, сантехническим приборам и т.п.

В качестве транспортируемой рабочей среды могут использоваться вода, в том числе питьевая, этиленгликолевые смеси (ВГР не более 30%), воздух, газ (по [ГОСТ 5542](#)), сжиженный углеводородный газ (по [ГОСТ 52087](#)) и другие, не агрессивные в отношении материала изделия, среды.

Производитель: Tiemme Raccorderie Spa, Виа Кавальера, 6/А - 25045 Кастеньято (BS) - Италия.

Код ТН ВЭД: 7412 20 000 0

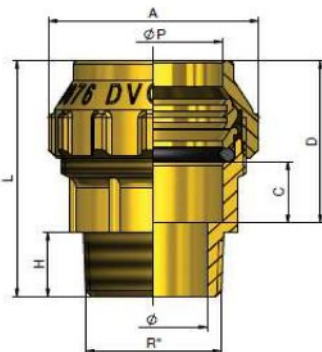
Код ОКПД2: 24.44.26.130

Рис. 1

Номенклатура и габаритные размеры

Таблица 1

Код изделия	ØР - R"	A	L	H	Ø	C	D
3400006	20 - 1/2"	35	46	13.2	15	10	31
3400095	25 - 1/2"	42	51.5	13.2	15	12.5	36
3400002	25 - 3/4"	42	53	14.5	20.5	12.5	36
3400065	32 - 3/4"	50	59.5	14.5	20.5	16	42.5
3400182	25 - 1"	42	57	16.8	25.5	12.5	36
3400001	32 - 1"	50	62	16.8	25.5	16	42.5
3400028	40 - 1"	60	74	16.8	25.5	22	53.5
3400004	40 - 1"1/4	60	78.5	21.5	34	22	53.5
3400186	40 - 1"1/2	60	68.1	19	40	18	19.1
3400009	50 - 1"1/2	73	83	21.5	39	24	58
3400007	63 - 2"	89	94	26	51	28	64.5



Основные технические данные

Таблица 2

Наименование параметра	Значение
Давление рабочее, бар	30 10 при использовании на сжатый воздух MOP5 при использовании на газ
Температура рабочая, °С	от - 20 до +110
Присоединения	- соединение компрессионное для PE, PE-HD, PE-X труб - резьба наружная R по ISO 7/1 (ГОСТ 6211-81)

Устройство и сведения о материалах основных деталей

Таблица 3

Наименование деталей	Материал, особенность	Кол-во
1. Корпус	латунь CW617N - EN 12165	1
2. Кольцо уплотнительное O-Ring	бутадиен-нитрильный каучук NBR	1
3. Шайба прижимная	латунь CW617N - EN 12164	1
4. Кольцо разрезное	латунь CW617N - EN 12164	1
5. Гайка	латунь CW617N - EN 12165	1

Общие указания по монтажу

Выполнение подготовительных и монтажных работ должно строго соответствовать нормам и правилам [СП 30.13330.2016 \(СНиП 2.04.01-85\)](#), [СП 73.13330.2016 \(СНиП 3.05.01-85\)](#), [ГОСТ 32415](#) и [ГОСТ 34059](#).

Изделия следует располагать в местах, где они доступны для обслуживания.

ЗАПРЕЩЕНО использовать рычажные трубные ("газовые", шведского типа) ключи и удлинители ключей при монтаже для предотвращения деформации частей изделия.

При сборке узлов резьбовые соединения должны быть уплотнены (кроме соединения "под накидную гайку"). В качестве уплотнителя для резьбовых соединений при температуре транспортируемой среды до 105°C рекомендуется применять ленту ФУМ, специальные уплотнительные нити или льняную прядь по [ГОСТ Р 53484](#), пропитанную специальными уплотняющими пастами-герметиками. При температуре выше 105°C и для конденсационных линий следует применять волокно хризотила по [ГОСТ 12871](#) вместе

с льняной прядью, пропитанные графитом, замешанным на олифе.

Лента ФУМ и льняная прядь должны накладываться ровным слоем по ходу резьбы и не выступать внутрь и наружу трубы.

Для герметизации допускаются и другие уплотнительные материалы, допущенные к применению в системах хозяйственно-питьевого водоснабжения в качестве уплотнителей резьбовых частей и прошедшие согласование органов Санэпиднадзора в установленном порядке.

Принимая во внимание то, что корпус изделия изготовлен из латуни, следует с особой осторожностью определять количество уплотнительного материала, используемого для уплотнения соединения внутренней резьбы (кроме накидной гайки) изделия и наружной резьбы трубопровода, так как избыточное количество уплотнительного материала может создать напряжение в корпусе изделия, его деформацию и разрушение.

Порядок монтажа:

1. Резка трубы должна производиться строго перпендикулярно оси трубы.
2. После отрезания торец должен быть свободен от заусенцев, при необходимости произвести очистку заусенцев и стружки.
3. Для труб используемых в системах ГВС, отопления или газоснабжения в обязательном порядке вставить [опорную втулку\(арт.1475\)](#).

4. На трубу надеть по порядку гайку (5), разрезное кольцо (4) - таким образом, чтобы выемка на кольце была направлена в сторону гайки (5), затем прижимную шайбу (3) и уплотнительное кольцо (2). Для облегчения соединения разрезное кольцо (4) и прижимную шайбу (3) необходимо смазать силиконовым маслом, смазкой, разрешенной для применения в пищевой промышленности, или продуктом, подходящим для специфического использования (например, питьевой водой и т.п.). Вставить трубу в корпус фитинга (1). Допускается монтаж трубы без полной разборки фитинга при соблюдении мер предотвращающих повреждение уплотнительного кольца (2).

5. Закрутить гайку (5) рукой до упора, а затем с помощью соответствующего ключа, соблюдая указанные в таблице 4 обороты затяжки. Особые рёбра на гайке позволяют использовать разводные ключи (например ключ Стиллсона).

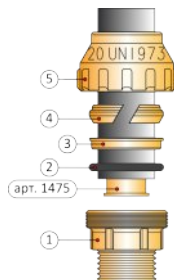


Таблица 4.

Ø трубы	20	25	32	40	50	63
Кол-во оборотов, мин.*	1	1	1	1 1/2	1 1/2	1 1/2
Кол-во оборотов, макс.	1 1/2	1 1/2	1 1/2	2	2	2

* для труб с установленной опорной втулкой арт.1475

В целях предотвращения неплотности соединения следует избегать перекосов и несоосности корпуса изделия и трубы.

Течи в резьбовых соединениях устраняют путем подворачивания в резьбовых частях или полной замены уплотнителя.

При замене соединительных деталей во время ремонта не допускается изменение диаметра, установка принципиально других узлов соединительных деталей, а также любые другие действия, способные изменить эксплуатационные параметры системы трубопровода. Все принципиальные изменения должны быть внесены в проектные и эксплуатационные документы и утверждены в установленном порядке.

Транспортирование и хранение

Изделия в транспортной таре следует транспортировать транспортом любого вида в крытых транспортных средствах в соответствии с [ГОСТ 32415](#) и правилами, действующими на транспорте каждого вида, в условиях 4 по [ГОСТ 15150](#).

Упакованные изделия должны храниться в условиях 2 по [ГОСТ 15150](#).

Сведения о содержании цветных металлов

В изделиях содержится латунь группы Л8 по [ГОСТ Р 54564](#) суммарной (расчетной) массой, указанной в таблице 5.

Таблица 5.

Код изделия	Размер	Кол-во, мин.упак.	Кол-во, ящик	Масса, кг
3400006	Ø20 - 1/2"	5	100	0.092
3400095	Ø25 - 1/2"	5	75	0.137
3400002	Ø25 - 3/4"	5	75	0.135
3400065	Ø32 - 3/4"	5	75	0.197
3400182	Ø25 - 1"	5	25	н/д
3400001	Ø32 - 1"	5	40	0.210
3400028	Ø40 - 1"	2	20	0.337
3400004	Ø40 - 1"1/4	2	20	0.346
3400186	Ø40 - 1"1/2	2	20	н/д
3400009	Ø50 - 1"1/2	2	10	0.504
3400007	Ø63 - 2"	1	10	0.818

Сведения об утилизации

Утилизация вышедших из строя или отработавших ресурс деталей и изделий, а также упаковки производят специализированные организации по сбору, транспортированию, обработке, утилизации, обезвреживанию и размещению отходов в соответствии с законодательством.

ГАРАНТИЙНЫЙ ТАЛОН

Изготовитель TIEMME RACCORDERIE S.p.A. гарантирует соответствие изделия требованиям безопасности и устанавливает, при соблюдении потребителем правил монтажа, эксплуатации, хранения и транспортировки, гарантийный срок эксплуатации - 12 месяцев со дня продажи через официального дистрибьютора завода на территории Российской Федерации (ООО "Брешиа": 140053, Московская обл., г. Котельники, Дзержинское ш., д.11, 2-й этаж. Тел. +7 495 551-2599, E-mail: info@brixia.ru).

Гарантия распространяется на любые неисправности и дефекты, возникшие по вине завода изготовителя. Производитель оставляет за собой право вносить изменения в конструкцию изделия, не ухудшающих его качество, без предварительного уведомления потребителя.

количество (шт.)					
3400006	3400095	3400002	3400065	3400182	3400001
3400028	3400004	3400186	3400009	3400007	

Дата продажи " __ " _____ 20__ г.

Подпись _____

М.П.