



Артикул: 3465CR



**УГОЛЬНИК 90° КОМПРЕССИОННЫЙ С ВНУТРЕННЕЙ РЕЗЬБОЙ
ДЛЯ ТРУБ ИЗ ПОЛИЭТИЛЕНА (PE, PE-HD, PE-X)**

Паспорт

ТИЕМ.260521.134ПС



Основные сведения об изделии

Угольники компрессионные предназначены для присоединения участков трубопроводов из полиэтилена РЕ, РЕ-НД, РЕ-Х, по [ГОСТ 18599](#) и [ГОСТ 32415](#), к магистралям различного назначения, системам газоснабжения, водоснабжения, отопления, трубопроводной арматуре, сантехническим приборам и т.п.

В качестве транспортируемой рабочей среды могут использоваться вода, в том числе питьевая, этиленгликолевые смеси (ВГР не более 30%), воздух, газ (по [ГОСТ 5542](#)), сжиженный углеводородный газ (по [ГОСТ 52087](#)) и другие, не агрессивные в отношении материала изделия, среды.

Производитель: Tiemme Raccorderie Spa, Виа Кавальера, 6/А - 25045 Кастеньято (BS) - Италия.

Код ТН ВЭД: 7412 20 000 0

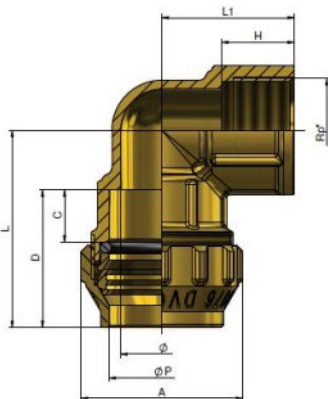
Код ОКПД2: 24.44.26.130

Рис. 1

Номенклатура и габаритные размеры

Таблица 1

Код изделия	ØP - Rp"	A	L	L1	H	Ø	C	D
3400031	20 - 1/2"	35	44	30	18	15	10	31
3400014	25 - 3/4"	42	53.5	36	19	20.5	12.5	36
3400162	32 - 1"	50	61	41	22.5	25.5	16	42.5
3400035	40 - 1"1/4	60	76.5	48	25	34	22	53.5
3400051	50 - 1"1/2	73	86	53	25	39	24	58
3400048	63 - 2"	89	100	64	29	51	28	64.5



Основные технические данные

Таблица 2

Наименование параметра	Значение
Давление рабочее, бар	30 10 при использовании на сжатый воздух MOP5 при использовании на газ
Температура рабочая, °С	от - 20 до +110
Присоединения	- соединение компрессионное для РЕ, РЕ-НД, РЕ-Х труб - резьба внутренняя Rp по ISO 7/1 (ГОСТ 6211-81)

Устройство и сведения о материалах основных деталей

Таблица 3

Наименование деталей	Материал, особенность	Кол-во
1. Корпус	латунь CW617N - EN 12165	1
2. Кольцо уплотнительное O-Ring	бутадиен-нитрильный каучук NBR	1
3. Шайба прижимная	латунь CW617N - EN 12164	1
4. Кольцо разрезное	латунь CW617N - EN 12164	1
5. Гайка	латунь CW617N - EN 12165	1

Общие указания по монтажу

Выполнение подготовительных и монтажных работ должно строго соответствовать нормам и правилам [СП 30.13330.2016 \(СНиП 2.04.01-85\)](#), [СП 73.13330.2016 \(СНиП 3.05.01-85\)](#), [ГОСТ 32415](#) и [ГОСТ 34059](#). Изделия следует располагать в местах, где они доступны для обслуживания.

ЗАПРЕЩЕНО использовать рычажные трубные ("газовые", шведского типа) ключи и удлинители ключей при монтаже для предотвращения деформации частей изделия.

При сборке узлов резьбовые соединения должны быть уплотнены (кроме соединения "под накладную гайку"). В качестве уплотнителя для резьбовых соединений при температуре транспортируемой среды до 105°С рекомендуется применять ленту ФУМ, специальные уплотнительные нити или льняную прядь по [ГОСТ Р 53484](#), пропитанную специальными уплотняющими пастами-герметиками. При температуре

выше 105°C и для конденсационных линий следует применять волокно хризотила по [ГОСТ 12871](#) вместе с льняной прядью, пропитанные графитом, замешанным на олифе.

Лента ФУМ и льняная прядь должны накладываться ровным слоем по ходу резьбы и не выступать внутрь и наружу трубы.

Для герметизации допускаются и другие уплотнительные материалы, допущенные к применению в системах хозяйственно-питьевого водоснабжения в качестве уплотнителей резьбовых частей и прошедшие согласование органов Санэпиднадзора в установленном порядке.

Принимая во внимание то, что корпус изделия изготовлен из латуни, следует с особой осторожностью определять количество уплотнительного материала, используемого для уплотнения соединения внутренней резьбы (кроме накидной гайки) изделия и наружной резьбы трубопровода, так как избыточное количество уплотнительного материала может создать напряжение в корпусе изделия, его деформацию и разрушение.

Порядок монтажа:

1. Резка трубы должна производиться строго перпендикулярно оси трубы.

2. После отрезания торец должен быть свободен от заусенцев, при необходимости произвести очистку заусенцев и стружки.

3. Для труб используемых в системах ГВС, отопления или газоснабжения в обязательном порядке вставить [опорную втулку \(арт.1475\)](#).

4. На трубу надеть по порядку гайку (5), разрезное кольцо (4) - таким образом, чтобы выемка на кольце была направлена в сторону гайки (5), затем прижимную шайбу (3) и уплотнительное кольцо (2). Для облегчения соединения разрезное кольцо (4) и прижимную шайбу (3) необходимо смазать силиконовым маслом, смазкой, разрешенной для применения в пищевой промышленности, или продуктом, подходящим для специфического использования (например, питьевой водой и т.п.). Вставить трубу в корпус фитинга (1). Допускается монтаж трубы без полной разборки фитинга при соблюдении мер предотвращающих повреждение уплотнительного кольца (2).

5. Закрутить гайку (5) рукой до упора, а затем с помощью соответствующего ключа, соблюдая указанные в таблице 4 обороты затяжки. Особые рёбра на гайке позволяют использовать разводные ключи (например ключ Стиллсона).

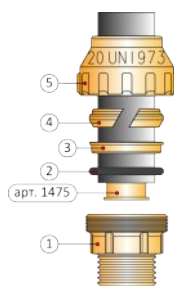


Таблица 4.

Ø трубы	20	25	32	40	50	63
Кол-во оборотов, мин.*	1	1	1	1 1/2	1 1/2	1 1/2
Кол-во оборотов, макс.	1 1/2	1 1/2	1 1/2	2	2	2

* для труб с установленной опорной втулкой арт.1475

В целях предотвращения неплотности соединения следует избегать перекосов и несоосности корпуса изделия и трубы.

При замене соединительных деталей во время ремонта не допускается изменение диаметра, установка принципиально других узлов соединительных деталей, а также любые другие действия, способные изменить эксплуатационные параметры системы трубопровода. Все принципиальные изменения должны быть внесены в проектные и эксплуатационные документы и утверждены в установленном порядке.

Транспортирование и хранение

Изделия в транспортной таре следует транспортировать транспортом любого вида в крытых транспортных средствах в соответствии с [ГОСТ 32415](#) и правилами, действующими на транспорте каждого вида, в условиях 4 по [ГОСТ 15150](#).

Упакованные изделия должны храниться в условиях 2 по [ГОСТ 15150](#).

Сведения о содержании цветных металлов

В изделиях содержится латунь группы Л8 по [ГОСТ Р 54564](#) суммарной (расчетной) массой, указанной в таблице 5.

Таблица 5.

Код изделия	Размер	Кол-во, мин.упак.	Кол-во, ящик	Масса, кг
3400031	Ø20 - 1/2"	5	50	0.126
3400014	Ø25 - 3/4"	5	50	0.202

Таблица 5. Продолжение

Код изделия	Размер	Кол-во, мин.упак.	Кол-во, ящик	Масса, кг
3400162	Ø32 - 1"	5	25	0.325
3400035	Ø40 - 1"1/4	2	10	0.515
3400051	Ø50 - 1"1/2	2	8	0.880
3400048	Ø63 - 2"	1	5	1.396

Сведения об утилизации

Утилизацию вышедших из строя или отработавших ресурс деталей и изделий, а также упаковки производят специализированные организации по сбору, транспортированию, обработке, утилизации, обезвреживанию и размещению отходов в соответствии с законодательством.

ГАРАНТИЙНЫЙ ТАЛОН

Изготовитель TIEMME RACCORDERIE S.p.A. гарантирует соответствие изделия требованиям безопасности и устанавливает, при соблюдении потребителем правил монтажа, эксплуатации, хранения и транспортировки, гарантийный срок эксплуатации - 12 месяцев со дня продажи через официального дистрибьютора завода на территории Российской Федерации (ООО "Брешиа": 140053, Московская обл., г. Котельники, Дзержинское ш., д.11, 2-й этаж. Тел. +7 495 551-2599, E-mail: info@brixia.ru).

Гарантия распространяется на любые неисправности и дефекты, возникшие по вине завода изготовителя. Производитель оставляет за собой право вносить изменения в конструкцию изделия, не ухудшающих его качество, без предварительного уведомления потребителя.

количество (шт.)					
3400031	3400014	3400162	3400035	3400051	3400048

Дата продажи " __ " _____ 20__ г.

Подпись _____

М.П.